



# MR50

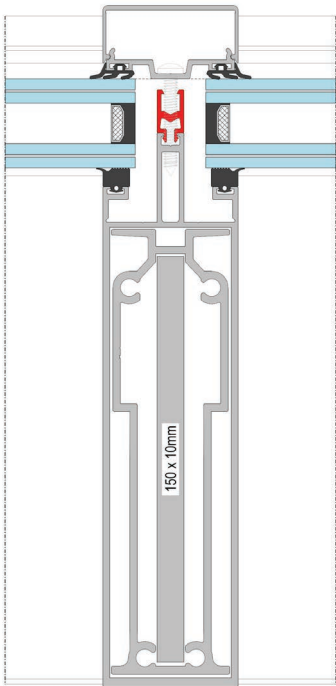
## Het elegante gordijngesvel systeem

De MR50 is een esthetisch, eenvoudig gordijngesvel systeem binnen het Van Beveren gamma. De combinatie van een beperkte aanzichtbreedte met een grote stevigheid zijn twee specifieke architecturale vereisten.

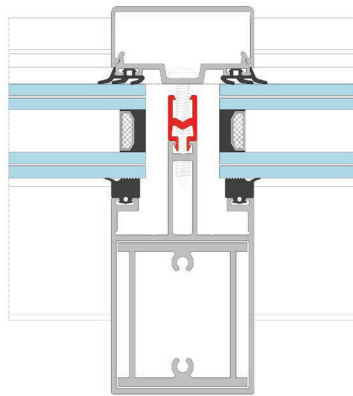


## MR50

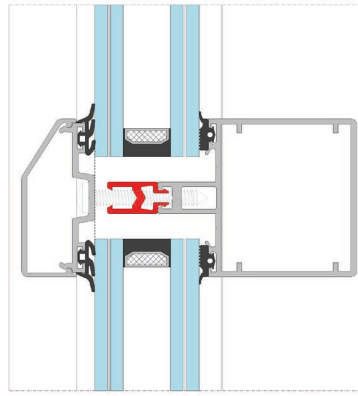
- De integratie van een gordijngewel in het architecturale ontwerp van een gebouw is sinds enkele jaren sterk geëvolueerd. Vanuit een functionele toepassing is de gordijngewel een ideale partner geworden voor een gemakkelijke toegang naar de buitenwereld.
- Door de maximale lichtinval zorgt de MR50 voor een heldere en warme ruimte. De MR50 biedt de ideale combinatie van esthetiek, comfort en thermische isolatie.
- Met de MR50 beantwoordt Van Beveren aan de twee meest specifieke eisen van de hedendaagse aluminium architectuur, namelijk de combinatie van stevigheid en strakheid.
- De gordijngewel wordt voornamelijk gewaardeerd in projecten als kantoorgebouwen, commerciële panden, scholen, luchthavens, ziekenhuizen enz.



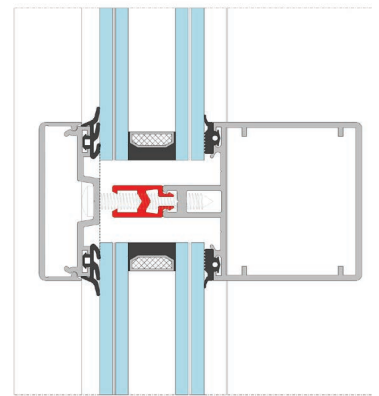
MR50 STIJL  
MET NIEUWE VERSTIJVING



MR50 STIJL  
MET VERSTIJVING



MR50 LIGGER  
SCHUINE AFDEKKAP



MR50 LIGGER  
VLAKKE AFDEKKAP

### EIGENSCHAPPEN MR50

Geïsoleerd systeem met PVC afstandhouders			
Isolatiewaarde Um	<b>Tot 1,57 W/m<sup>2</sup>K</b> (NBN EN ISO 12631) - Glas 1.0 - H3200xB3150mm	Oppervlaktetraagheidsmoment	<b>43 - 592 cm<sup>4</sup></b> / zonder versterking
Hoofdprofielen	<b>6 verschillende profielen</b>		<b>64 - 1007 cm<sup>4</sup></b> / met versterking
Waterdichtheid	<b>E900</b> (NBN EN 12154) / 12155)		<b>Eq. max. 1865 cm<sup>4</sup></b> / met staal
Luchtdichtheid	<b>900 Pa</b> (NBN EN 12152 / 12153)	Schokproef	<b>I5 / E5</b> (EN 14019)
Weerstand tegen wind	<b>2000 Pa</b> (NBN EN 12179 / 13166)	Weerstand tegen wind - veiligheid	<b>3000 Pa</b> (NBN EN 12179 / 13116)

UW CONSTRUCTEUR